

INVENTAIRE PIÈCES

	FG000-AL-HER X1		FG01 X2
	FG000-AL-HEL x1		FG2FIX-ST-RDC X2
	2440MM-AL-HM x1		FG2FIX-ST-RDS x2
	FG1102-AL-PUL x1		FG1FIX-AL-SQS x2
	FG1102-AL-PUR x1		FG03 X2
	1750MM-ST-40D X2		FG4FIX-ST-LB X2
	2420MM-ST-40D X3		
	FG4FIX-ST-NSX2		FG5FIX-ST-SB X2

INVENTAIRE OUTILLAGE

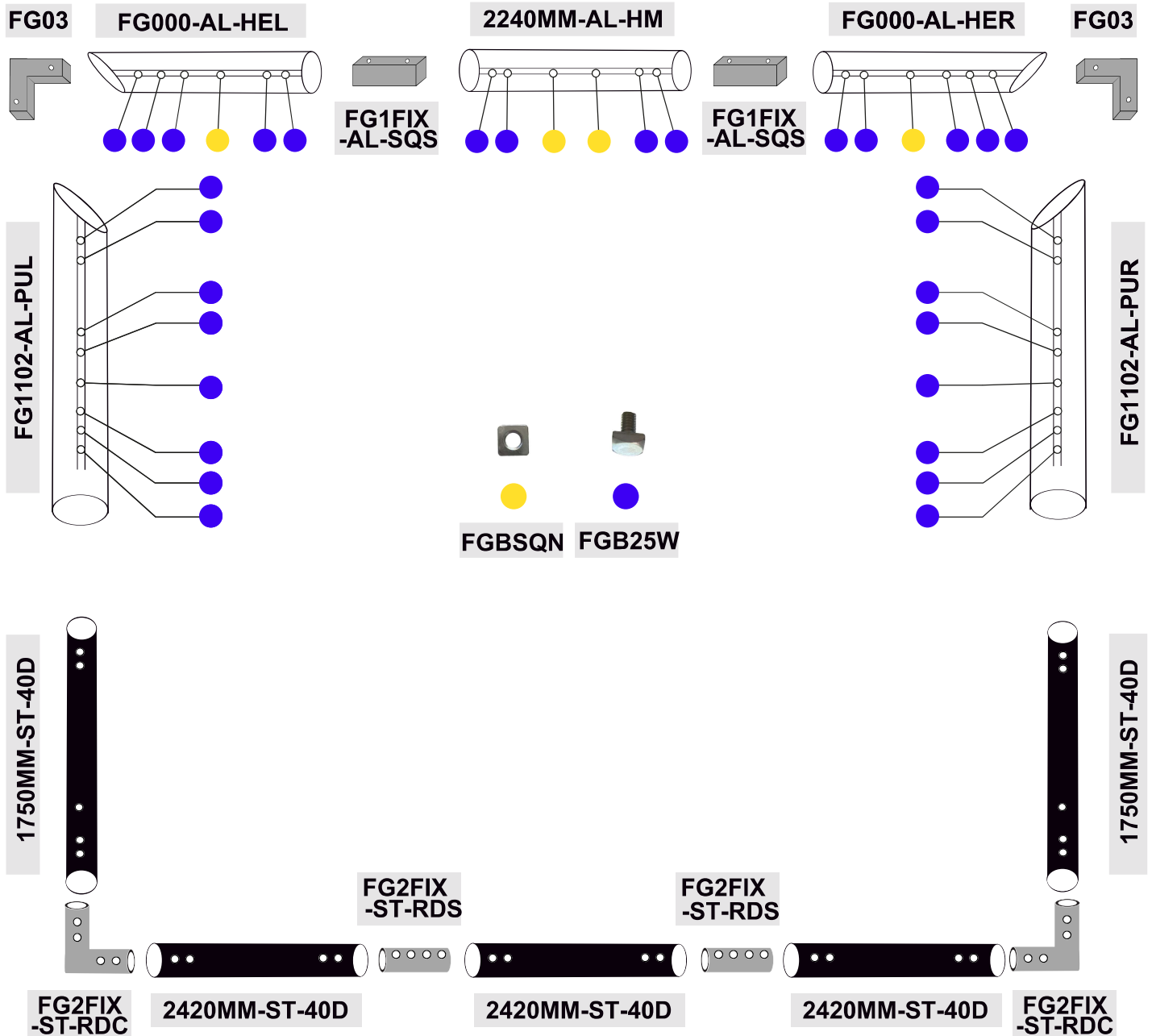
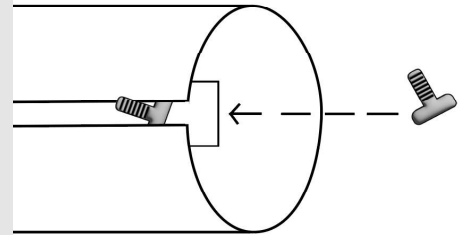
	FG0BRK-ST-STR X2		FGB25W X30		FGB50V X2		FGB55V X16
	FG0BRK-ST-CRN X2		FGB60V X2		FGB70H X2		FGBN X52
	FG0BRK-ST-SFC X2		FGB100H X4		FGBSQN X4		

Dans certains cas, vous pouvez recevoir 18x FGB60V (au lieu des 55V) - la structure restera la même.

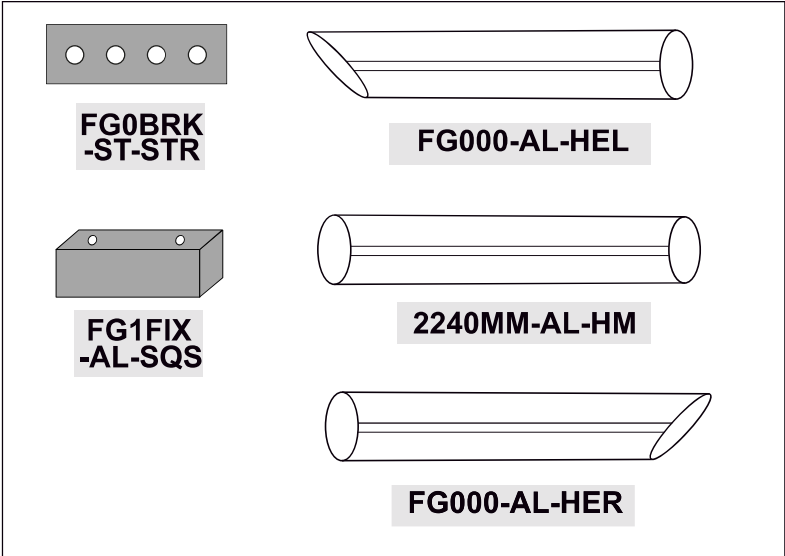
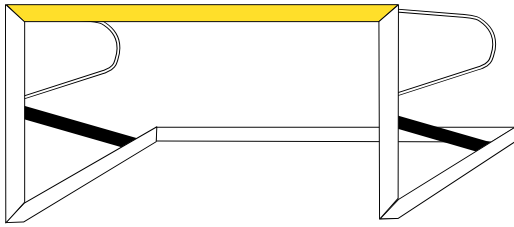
ÉTAPE 1 : VIS



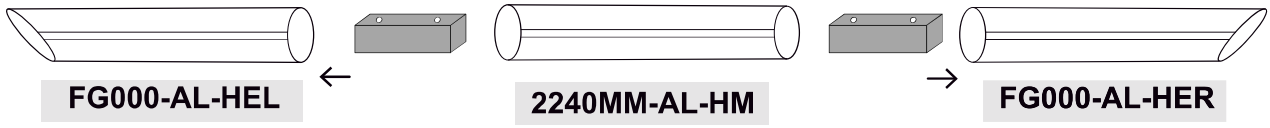
- Poser toutes les pièces au sol comme sur le schéma
- Avant d'emboîter les tubes, glisser toutes les vis dans les gouttières



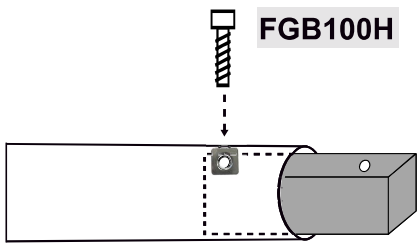
ÉTAPE 2 : BARRES TRANSVERSALES



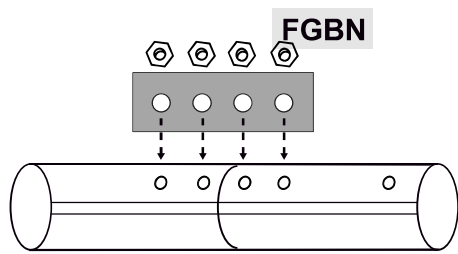
1/3 Emboiter les pièces - commencer par les côtés



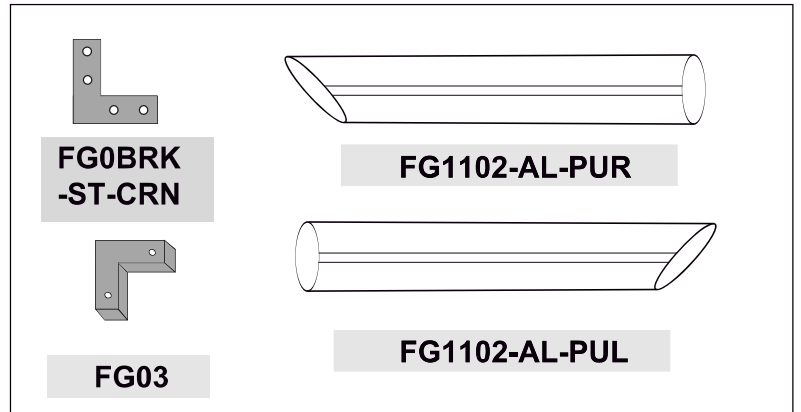
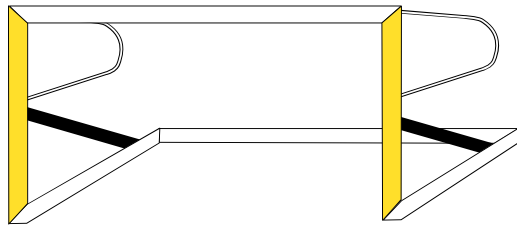
2/3 Fixer les deux vis



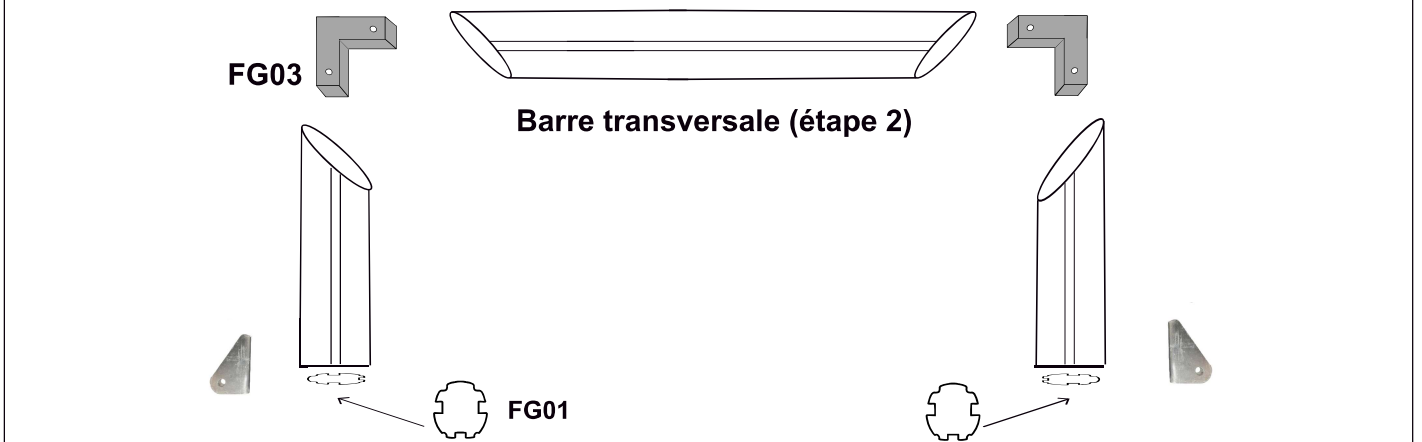
3/3 Fixer les boulons sur la platine



ÉTAPE 3 : ANGLES

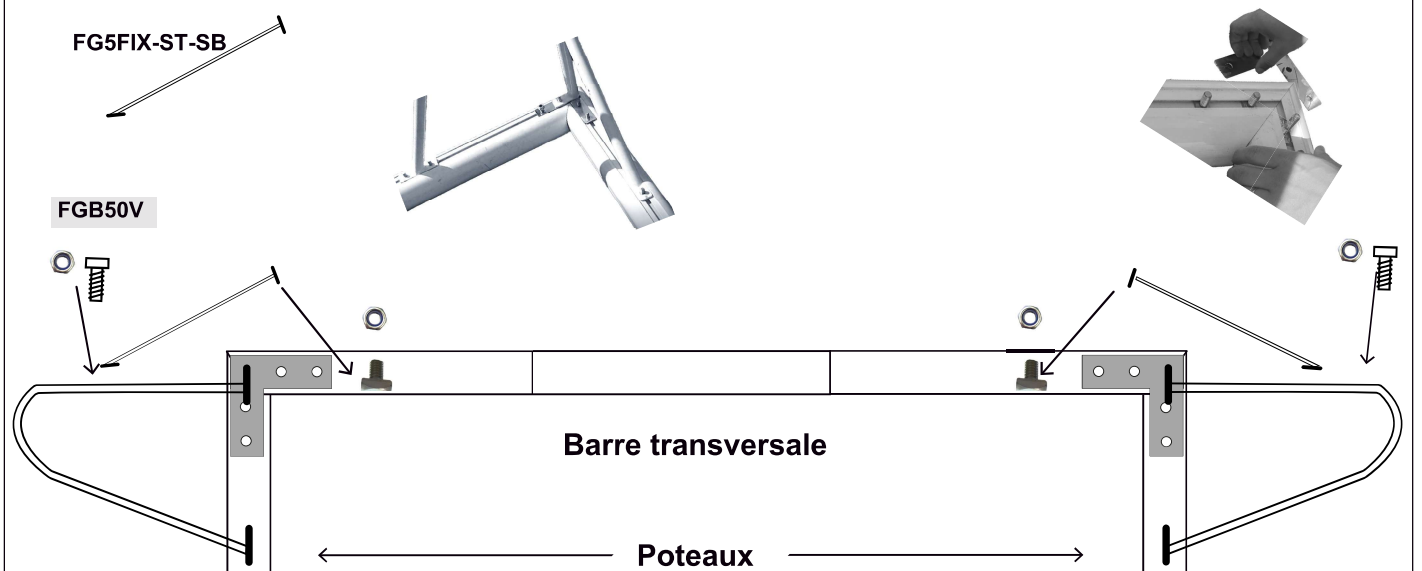


1/1 Emboiter les pièces

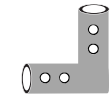
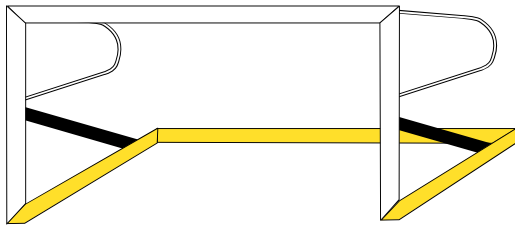


ÉTAPE 4 : POTEAUX

1/1 Emboiter les pièces



ÉTAPE 5 : CADRE ARRIÈRE



FG2FIX-ST-RDC



FG2FIX-ST-RDS



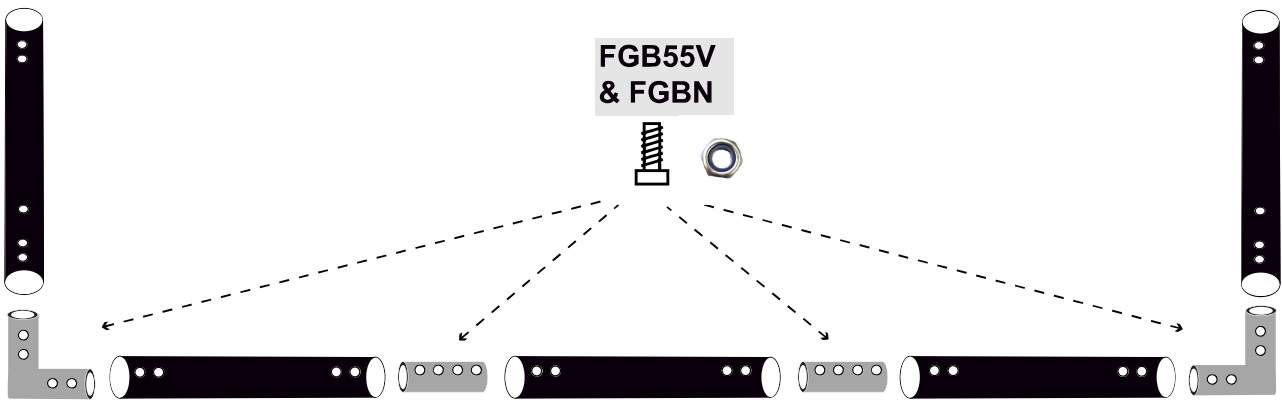
1750MM-ST-40D



2420MM-ST-40D

1/1 Emboiter les pièces

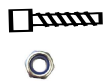
Nous vous conseillons de mettre les visser par le bas, les boulons en haut



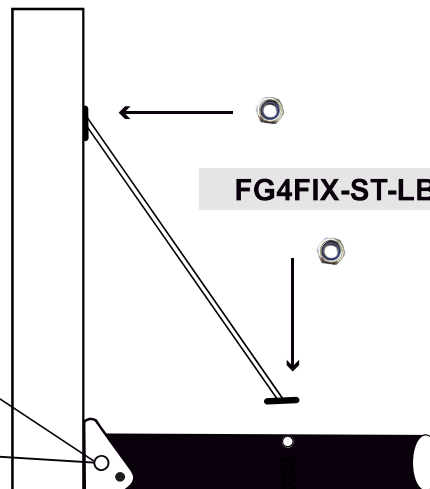
ÉTAPE 6 : BARRE DE RENFORT

1/1 Fixer le cadre arrière et les jambes de renfort, puis verticaliser le but

FGB70H



FG0BRK-ST-SFC



FG4FIX-ST-LB

FGB60V