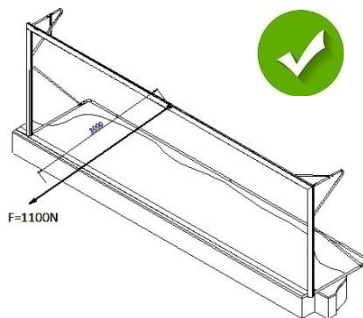
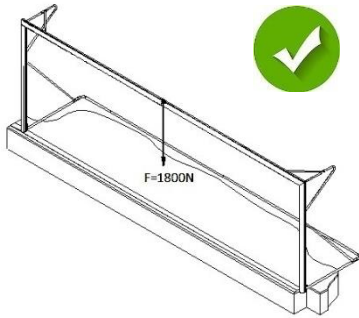


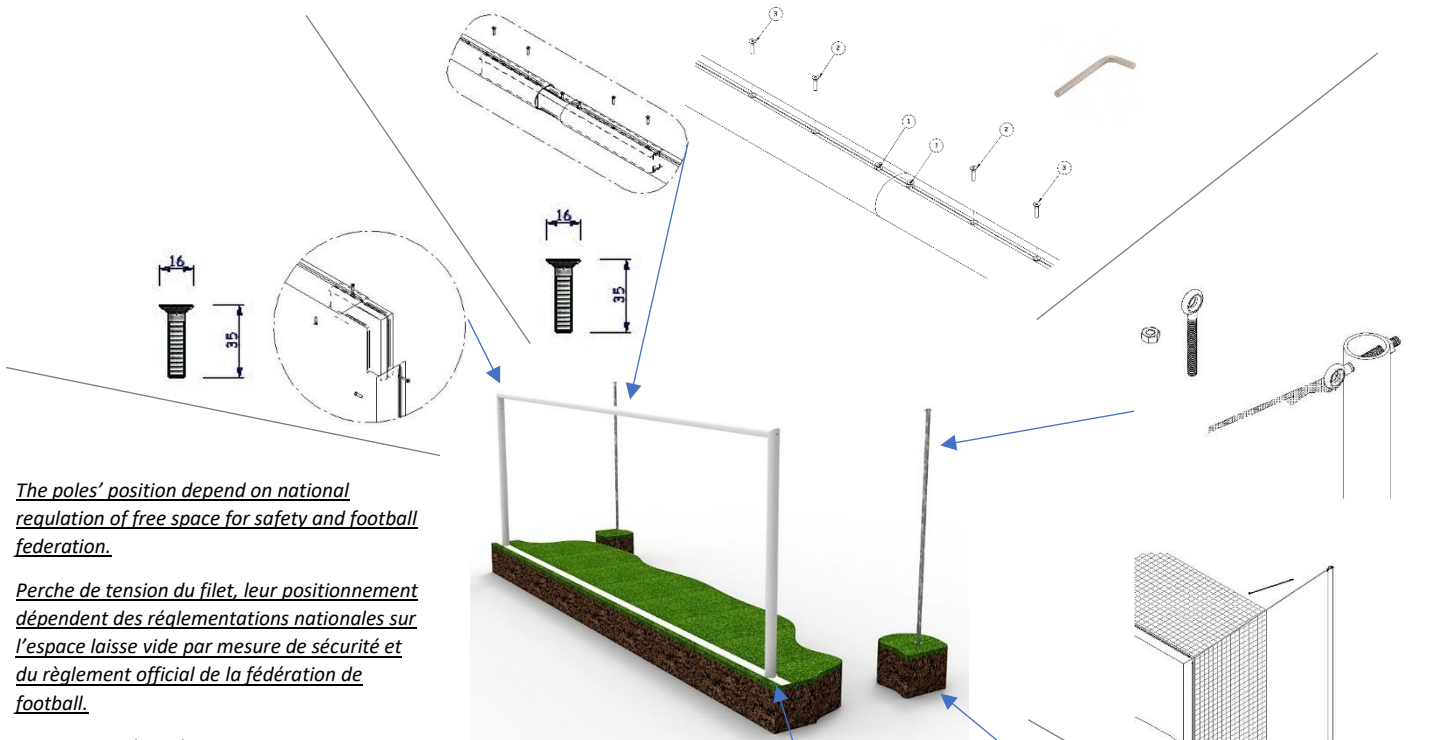
7.32 x 2.44 m



CONFORME ALLA NORMA
COMPLIES WITH
CONFORME À LA NORME
ENTSPRICHT DER NORM

EN 748:2013

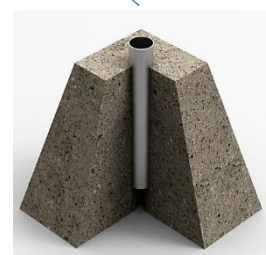
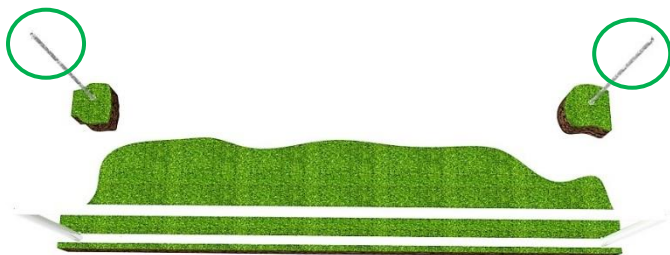
EN 748:2013 taglie/sizes/tailles/größen
7.32 x 2.44 m – 5.00 x 2.00 m

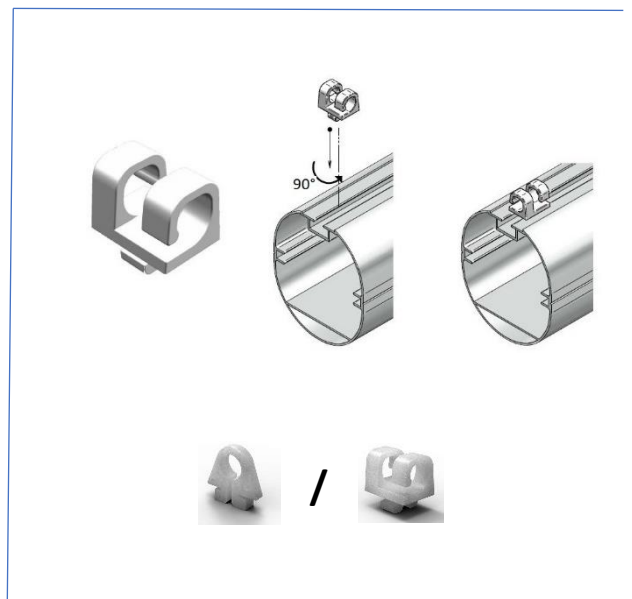
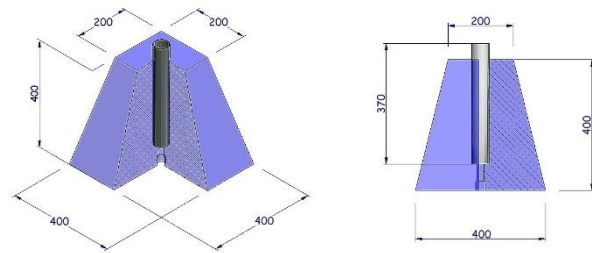
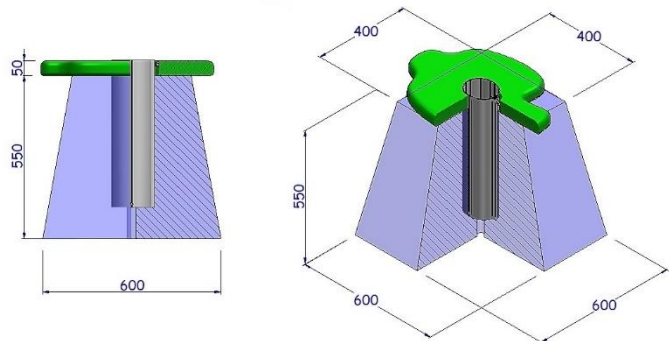
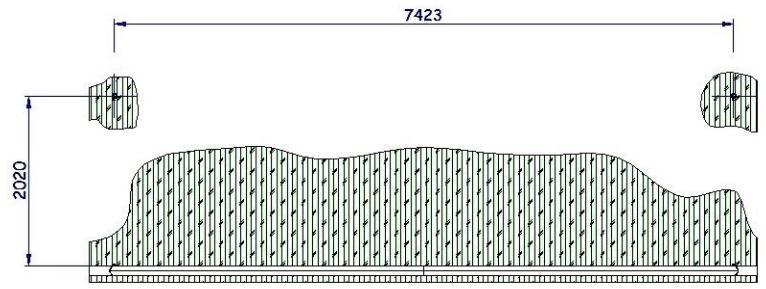


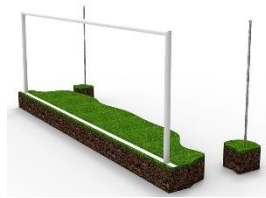
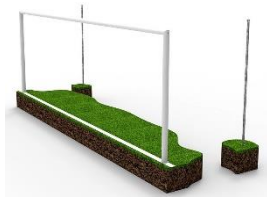
The poles' position depend on national regulation of free space for safety and football federation.

Perche de tension du filet, leur positionnement dépendent des réglementations nationales sur l'espace laissé vide par mesure de sécurité et du règlement officiel de la fédération de football.

La posizione dei paletti posteriori requirete, dipende dai regolamenti nazionali in merito a spazio libero di sicurezza e dai regolamenti ufficiali delle federazioni calcio.







=4



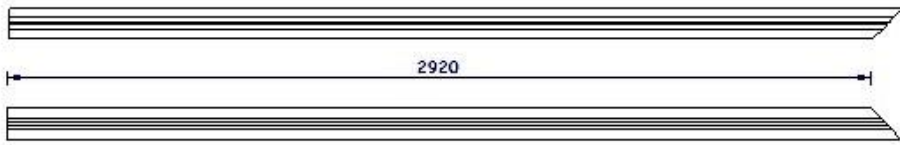
=2



=4

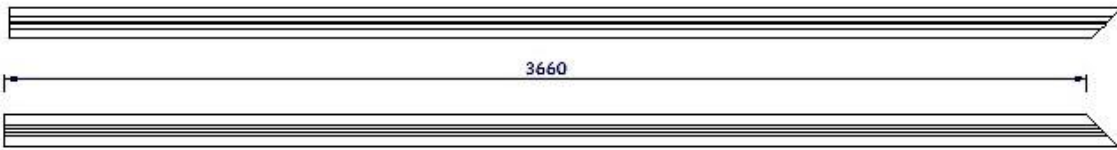


=4



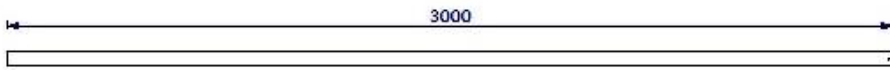
=2

=2



=2

=2

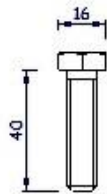


=4



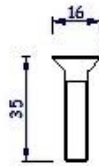
M10

=8



M10x40

=4



M8x35

=28



M10x70

=4



=96